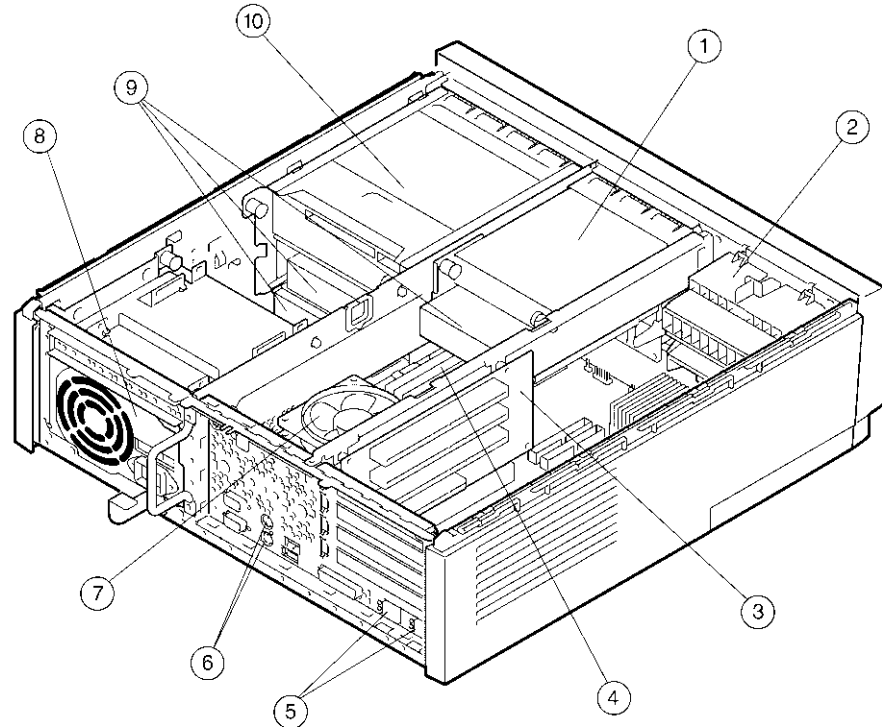


Aperçu

APERÇU DES CARACTÉRISTIQUES

Les systèmes AlphaServer/AlphaStation DS10 3U comprennent :

- Module de processeur Alpha avec UC à 466 MHz ou à 600 MHz et antémémoire ECC intégrée de 2 Mo
- Mémoire SDRAM de 256 Mo, 512 Mo ou 1 Go, extensible à un maximum de 2 Go
- Deux contrôleurs IDE intégrés pour le stockage interne
- Deux ports Ethernet 10/100 BaseT intégrés
- Quatre connecteurs d'extension PCI : trois connecteurs PCI 64 bits et un connecteur PCI 32 bits
- Unité de disquette de 1,44 Mo
- Unité CD-ROM 40X de 600 Mo
- Une baie de support amovible de 5,25 po x 1,6 po ou deux baies d'unités de disque dur de 3,5 po x 1 po et une baie d'unité de disque dur de 3,5 po x 1 po
- Capacité de stockage interne maximale de 109 Go (SCSI)
- Deux ports série : le port de communication COM1 est réservé à la console de télégestion avec commande de modem et aux communications asynchrones à duplex intégral; le port de communication COM2 est réservé aux communications asynchrones à duplex intégral
- Port parallèle amélioré bidirectionnel
- Port de clavier de type PS/2 et port de souris
- Système d'alimentation de 300 W (120/240 V, 60/50 Hz)
- Documentation en anglais américain
- Système d'exploitation Tru64^{MC} UNIX ou OpenVMS installé en usine; systèmes prêts pour Linux également offerts
- Garantie de 90 jours sur les produits logiciels
- Protégé par les Services Compaq, y compris une garantie de trois ans sur les produits matériels avec service sur place et intervention le jour ouvrable suivant.
- Remarque : le clavier, le cordon d'alimentation et la souris doivent être commandés séparément.



- | | |
|---------------------------------------|----------------------------------|
| 1. Unité de disquette | 6. Ports de clavier et souris |
| 2. Ventilateur | 7. Unité centrale et ventilateur |
| 3. Carte adaptatrice de connexion PCI | 8. Système d'alimentation |
| 4. Cartes de mémoire | 9. Unités de disque dur |
| 5. Deux ports Ethernet | 10. Unité CD-ROM |

Caractéristiques standard

Processeur

Processeur Alpha 21264 à 466 MHz ou Alpha 21264A à 600 MHz

Antémémoire

Antémémoire intégrée de 2 Mo

Évolutivité

Mise à niveau de la mémoire et des disques durs
Standard Une unité centrale

Mémoire

Standard 256 Mo, 512 Mo ou 1 Go (un kit d'extension de mémoire)
Maximale 2 Go (deux kits de mémoire comprenant deux modules DIMM standard en industrie avec soutien ECC)

Contrôleur de réseau

Deux ports Ethernet 10/100 BaseT intégrés

Extension

Baies d'unité de stockage Cinq (baie d'unité de disquette, baie d'unité CD-ROM, baie de support amovible de 5,25 po x 1,6 po ou deux baies d'unités de disque dur de 3,5 po x 1 po; une baie d'unité de disque dur de 3,5 po x 1 po)
Connecteurs PCI Quatre connecteurs pleine grandeur (trois de 64 bits, un de 32 bits)

Unités de stockage

Unité de disquette Unité de disquette de 1,44 Mo
Unité CD-ROM Unité CD-ROM 40X demi-hauteur de 5,25 po
Unités de disque dur Unités de disque dur IDE de 10 Go, 27 Go et 30 Go ou unités de disque dur Wide Ultra3 SCSI de 9,1 Go, 18,2 Go ou 36,4 Go offertes avec un contrôleur SCSI en option

Contrôleur d'unité de stockage

Contrôleur IDE intégré pour le stockage interne; choix de contrôleurs d'unités de stockage en option

Ports d'extension

Parallèle Un port amélioré bidirectionnel
Série Deux ports série : un port série avec commande de modem asynchrone à duplex intégral et un port série réservé à la console de télégestion avec commande de modem asynchrone à duplex intégral
Clavier Un port de type PS/2
Souris Un port

Système d'alimentation

Système d'alimentation de 300 watts (120/240 V, 60/50 Hz)

Capacité de gestion

Gestionnaire Compaq Insight Manager

Options soutenues

Une liste complète d'options soutenues par les systèmes DS10 est offerte à l'adresse :

http://www.compaq.com/alphaserver/options/asds10/ds10_options.html

Remarque : ce site Web est en anglais seulement.

Caractéristiques standard

Systèmes d'exploitation soutenus

Les systèmes AlphaServer DS10 Tru64 UNIX comprennent le logiciel préinstallé (V5.1), la licence de base, la licence pour nombre illimité d'utilisateurs, la licence Server Extension, ainsi que les logiciels Open Source Internet Solutions.

Les systèmes AlphaStation DS10 Tru64 UNIX comprennent le logiciel préinstallé (V5.1), la licence de base pour deux utilisateurs et la licence classique Compaq Open3D.

Les systèmes AlphaServer DS10 OpenVMS comprennent le logiciel préinstallé (V7.2-1), la licence de base comprenant les licences du gestionnaire System Manager et du progiciel Compaq Enterprise Integration Server pour OpenVMS, version V3.0A.

Les systèmes AlphaStation DS10 OpenVMS comprennent le logiciel préinstallé (V7.2-1), la licence de base, la licence d'utilisation concurrente pour un utilisateur, la licence NAS pour 150 clients et la licence classique Compaq Open3D.

Soutien minimal de SE : Tru64 UNIX V4.0F ou OpenVMS V7.2-1.

Service et soutien

Protégé par les Services Compaq, y compris une garantie de trois ans sur les produits matériels avec service sur place et intervention le jour ouvrable suivant. La garantie sur les produits logiciels prévoit la consultation téléphonique pendant 90 jours. La formation, la consultation, l'intégration de réseau, le soutien des produits logiciels, la maintenance complète du système et les services garantissant le temps de bon fonctionnement sont aussi offerts aux clients exigeant un service et un soutien de plus haut niveau.

Options

Étape 1 – Choix du système

La configuration du système AlphaServer/AlphaStation DS10 doit **obligatoirement** comporter les éléments suivants :

- Unité de disque système IDE ou SCSI
- Adaptateur SCSI et kit de câbles SCSI requis pour les unités de disque et de bande SCSI internes
- Cordon d'alimentation propre au pays
- Support de logiciel et documentation pour premier système installé
- Kit de montage en armoire pour les systèmes en armoire (se reporter à l'étape 5 – Ajout d'une armoire de série M)
- Soutien minimal de SE : Tru64 UNIX V4.0F ou OpenVMS V7.1-2

Remarque : une souris et un clavier propres au pays sont recommandés.

Pour intégrer au système toute option portant un numéro de pièce 6-3, communiquer avec Compaq *CustomSystems*.

Systèmes AlphaServer DS10

SE	UC	Mémoire	Connecteurs PCI	Contrôleur IDE	Ports Ethernet	Disque dur	N° de commande
Tru64 UNIX	466 MHz	256 Mo	4	Intégré	Intégrés	Obligatoire	DA-PB10A-AC
Tru64 UNIX	466 MHz	512 Mo	4	Intégré	Intégrés	Obligatoire	DA-PB10A-AD
Tru64 UNIX	466 MHz	1 Go	4	Intégré	Intégrés	Obligatoire	DA-PB10A-AE
Tru64 UNIX	600 MHz	256 Mo	4	Intégré	Intégrés	Obligatoire	DA-73BAA-DA
Tru64 UNIX	600 MHz	512 Mo	4	Intégré	Intégrés	Obligatoire	DA-73BAA-EA
Tru64 UNIX	600 MHz	1 Go	4	Intégré	Intégrés	Obligatoire	DA-73BAA-FA

OpenVMS	466 MHz	256 Mo	4	Intégré	Intégrés	Obligatoire	DY-PB10A-AC
OpenVMS	466 MHz	512 Mo	4	Intégré	Intégrés	Obligatoire	DY-PB10A-AD
OpenVMS	466 MHz	1 Go	4	Intégré	Intégrés	Obligatoire	DY-PB10A-AE
OpenVMS	600 MHz	256 Mo	4	Intégré	Intégrés	Obligatoire	DY-73BAA-DA
OpenVMS	600 MHz	512 Mo	4	Intégré	Intégrés	Obligatoire	DY-73BAA-EA
OpenVMS	600 MHz	1 Go	4	Intégré	Intégrés	Obligatoire	DY-73BAA-FA

Prêt pour Linux	466 MHz	256 Mo	4	Intégré	Intégrés	Obligatoire	DJ-PB10A-BC
Prêt pour Linux	466 MHz	512 Mo	4	Intégré	Intégrés	Obligatoire	DJ-PB10A-BD
Prêt pour Linux	466 MHz	1 Go	4	Intégré	Intégrés	Obligatoire	DJ-PB10A-BE
Prêt pour Linux	600 MHz	256 Mo	4	Intégré	Intégrés	Obligatoire	DJ-73BAA-DA
Prêt pour Linux	600 MHz	512 Mo	4	Intégré	Intégrés	Obligatoire	DJ-73BAA-EA
Prêt pour Linux	600 MHz	1 Go	4	Intégré	Intégrés	Obligatoire	DJ-73BAA-FA

Systèmes AlphaStation DS10

Tru64 UNIX	600 MHz	256 Mo	4	Intégré	Intégrés	Obligatoire	DA-73BAA-DW
Tru64 UNIX	600 MHz	512 Mo	4	Intégré	Intégrés	Obligatoire	DA-73BAA-EW
Tru64 UNIX	600 MHz	1 Go	4	Intégré	Intégrés	Obligatoire	DA-73BAA-FW
OpenVMS	600 MHz	256 Mo	4	Intégré	Intégrés	Obligatoire	DY-73BAA-DW
OpenVMS	600 MHz	512 Mo	4	Intégré	Intégrés	Obligatoire	DY-73BAA-EW
OpenVMS	600 MHz	1 Go	4	Intégré	Intégrés	Obligatoire	DY-73BAA-FW
Prêt pour Linux	600 MHz	256 Mo	4	Intégré	Intégrés	Obligatoire	DJ-73BAA-DW
Prêt pour Linux	600 MHz	512 Mo	4	Intégré	Intégrés	Obligatoire	DJ-73BAA-EW
Prêt pour Linux	600 MHz	1 Go	4	Intégré	Intégrés	Obligatoire	DJ-73BAA-FW

Options

Étape 2 – Options obligatoires

Étape 2a – Unité de disque système – Obligatoire

- Une unité de disque obligatoire

Règles de configuration des unités de stockage du système AlphaServer DS10 :

- Le système intègre une unité CD-ROM 40X de 600 Mo et une unité de disquette de 1,44 Mo dans des connecteurs spécialisés
- Le système comprend trois baies de stockage internes pouvant être configurées comme suit :
 - maximum de trois unités de disque internes (unités de 3,5 po x 1 po) **ou** deux unités de disque internes (3,5 po x 1 po) et un connecteur de support amovible demi-hauteur de 5,25 po (la baie de support amovible peut soutenir une unité de disque dur de 3,5 po x 1 po)
- Les unités de disque ou de bande SCSI exigent un adaptateur SCSI et un câble SCSI

Unités de disque dur IDE

Disque IDE de 10 Go (7 200 tr/min)	3X-RE56A-BA
Disque IDE de 27 Go (7 200 tr/min)	3X-RE57A-AA
Disque IDE de 30 Go (7 200 tr/min)	3X-RE57A-BA

Unités de disque dur SCSI

Disque Ultra2 SCSI de 9,1 Go (7 200 tr/min)	DS-RZ2DA-WA
Disque Ultra3 SCSI de 9,1 Go (10 000 tr/min)	DS-RZ3DD-WA
Disque Ultra2 SCSI de 18,2 GB (7 200 tr/min)	DS-RZ2EA-WA
Disque Ultra3 SCSI de 18,2 Go (10 000 tr/min)	DS-RZ3EF-WA
Disque Ultra3 SCSI de 36,4 Go (10 000 tr/min)	DS-RZ3FD-WA

Étape 2b – Kits d'adaptateur et de câbles SCSI internes – (les unités SCSI internes exigent les kits d'adaptateur et de câbles SCSI)

Adaptateurs SCSI (pour unités internes)

Adaptateur UltraSCSI asymétrique PCI monocanal	KZPBA-CA
Adaptateur SCSI Ultra2 (LVD) PCI monocanal (Tru64 UNIX et OpenVMS seulement)	3X-KZPCA-AA
Adaptateur Ultra3 SCSI (LVD) PCI bicanal multimode, VHDCI, VHDCI – non installé en usine (Tru64 UNIX V5.1 seulement)	3X-KZPEA-DB

Remarque : exige le kit de correction de programme offert sur le site Web américain de Compaq à l'adresse http://ftp1.support.compaq.com/public/Digital_UNIX/v5.1/

Remarque : Ce site est en anglais seulement

Adaptateur combiné UltraSCSI asymétrique PCI bicanal et Ethernet 10/100 Mbit (Tru64 UNIX et OpenVMS seulement)	KZPCM-DA
Adaptateur combiné Ultra2 SCSI (LVD) PCI monocanal, graphiques 2D et Ethernet 10/100 (Tru64 UNIX et OpenVMS seulement)	3X-DEPVZ-AA
Contrôleur UltraSCSI RAID PCI monocanal (Tru64 UNIX et OpenVMS seulement)	KZPAC-AA
Contrôleurs UltraSCSI RAID PCI 3 ports (antémémoire de 4 Mo/8 Mo) (Tru64 UNIX V4.0F, OpenVMS V7.2-1)	KZPAC-CA/CB
Contrôleur Ultra2 SCSI RAID PCI monocanal, antémémoire de 4 Mo (pour systèmes prêts pour Linux seulement)	SN-KZPBC-AA
Contrôleur Ultra2 SCSI RAID PCI 3 canaux, antémémoire de 32 Mo (pour systèmes prêts pour Linux seulement)	FR-PCTAR-IB
Contrôleur Ultra2 SCSI RAID PCI 3 canaux, antémémoire de 64 Mo (pour systèmes prêts pour Linux seulement)	FR-PCTAR-IC
Contrôleur Ultra2 SCSI RAID (LVD) PCI 3 canaux, antémémoire de 64 Mo (Tru64 UNIX V4.0F)	DS-KZPCC-CE
Contrôleur Ultra2 SCSI RAID (LVD) PCI monocanal, 64 bits, antémémoire de 16 Mo (Tru64 UNIX seulement)	DS-KZPCC-AC

Kit de câbles SCSI pour système AlphaServer DS10 (peut relier trois unités internes)	3X-BN51A-SA
--	-------------

Options

Étape 2 – Options obligatoires (suite)

Étape 2c – Cordons d'alimentation – obligatoires pour les systèmes de table et montés en armoire

Cordon d'alimentation pour système de table

Amérique du Nord (2,5 m)	3X-BN46K-2E
Australie, Nouvelle-Zélande (2,5 m)	BN19H-2E
Centre Europe (2,5 m)	BN19C-2E
Chine, Australie AS 3112-1981	BN35S-02
Chine, fiche NA NEMA 5-15	BN35A-01
Danemark (2,5 m)	BN19K-2E
Égypte, Inde, Afrique du Sud (2,5 m)	BN19S-2E
Israël (2,5 m)	BN18L-2E
Italie (2,5 m)	BN19M-2E
Japon (2,5 m), homologué Dentori	3X-BN46G-02
Suisse (2,5 m)	BN19E-2E
Royaume-Uni, Irlande (2,5 m)	BN19A-2E

Cordon d'alimentation pour armoire série M

États-Unis/Canada	BN20Z-4E
Autres pays que les É.-U.	3X-BN46L-4E
Japon, 2,5 m	3X-BN46D-4E

Étape 3 – Ajout d'extension de mémoire – En option

- Mémoire maximale de 2 Go
- Le système comprend un kit de mémoire; maximum de deux kits de mémoire par système – chaque kit comprend deux modules DIMM standard en industrie avec soutien ECC

Kit de mémoire de 128 Mo, deux modules DIMM de 64 Mo à 100 MHz (200 broches)	3X-MS310-BA
Kit de mémoire de 256 Mo, deux modules DIMM de 128 Mo à 100 MHz (200 broches)	3X-MS310-CA
Kit de mémoire de 512 Mo, deux modules DIMM de 256 Mo à 100 MHz (200 broches)	3X-MS310-DA
Kit de mémoire de 1 Go, deux modules DIMM de 512 Mo à 100 MHz (200 broches) (Tru64 UNIX et OpenVMS seulement)	3X-MS310-EA

Étape 4 – Ajout d'unités de stockage internes (support amovible) – En option

Règles de configuration des unités de stockage du système AlphaServer DS10 :

- Le système comprend une unité CD-ROM 40X de 600 Mo et une unité de disquette de 1,44 Mo dans des connecteurs spécialisés
- Le système comprend trois baies de stockage internes pouvant être configurées comme suit :
 - trois unités de disque internes (unités de 3,5 po x 1 po) **ou**
 - deux unités de disque internes (3,5 po x 1 po) et un connecteur de support amovible demi-hauteur de 5,25 po (la baie de support amovible peut soutenir une unité de disque dur de 3,5 po x 1 po)
- Les unités de disque ou de bande SCSI exigent un adaptateur SCSI et un câble SCSI

Unité de bande interne DAT 4 mm SCSI de 12/24 Go (exige l'adaptateur SCSI large à étroit SN-PBXKP-BA) (Tru64 UNIX et OpenVMS seulement)	TLZ10-LB
Unité de bande interne DAT 4 mm SCSI de 4/8 Go (exige l'adaptateur SCSI large à étroit SN-PBXKP-BA) (Tru64 UNIX et OpenVMS seulement)	TLZ09-LK
Unité de bande DAT de 20/40 Go, bleu Top Gun (Tru64 UNIX et OpenVMS seulement)	3X-SD20X-LB
Unité de bande AIT de 35/70 Go, bleu Top Gun (Tru64 UNIX et OpenVMS seulement)	3X-SZ35X-LB
Unité de bande AIT de 50/100 Go, bleu Top Gun (Tru64 UNIX et OpenVMS seulement)	3X-SZ50X-LB
Adaptateur SCSI large à étroit	SN-PBXKP-BA

Options

Étape 4 a – Ajout d'unités de stockage externes – En option

Unité de bande DLT de 40/80 Go dans porte-unités <i>StorageWorks</i>	DS-TZ90N-VW
Unité de bande DLT de 35/70 Go dans porte-unités <i>StorageWorks</i> (Tru64 UNIX et OpenVMS seulement)	DS-TZ89N-VW
Unité de bande DLT de 20/40 Go dans porte-unités <i>StorageWorks</i> (Tru64 UNIX et OpenVMS seulement)	TZ88N-VA

Étape 5 – Ajout d'une armoire de série M – En option

Les armoires de série M peuvent soutenir jusqu'à 12 systèmes AlphaServer DS10 (H9A15)

Les armoires de série M doivent comporter les éléments suivants :

- Armoires H9A11, H9A10 ou H9A15, 120 V ou 240 V
- Porte avant selon la hauteur de l'armoire (en option pour l'armoire H9A11)
- Intégration en usine

Configuration d'armoire pour système AlphaServer DS10 :

- L'armoire H9A15 de série M exige au moins deux systèmes AlphaServer DS10.
- Chaque système exige un kit d'armoire de série M pour systèmes AlphaServer DS10 (3X-PBX01-AB).
- Chaque système exige un cordon d'alimentation pour montage en armoire.
- Soutient jusqu'à six châssis BA356; il est impossible de monter des châssis *StorageWorks* à l'arrière d'un système AlphaServer DS10.

Remarque : le nombre de kits de lest varie selon le nombre de boîtiers de système. Le tableau suivant indique les exigences relatives aux kits de lest

Remarque : pour obtenir de plus amples renseignements sur les boîtiers d'armoire de série M, visiter le site Web américain de Compaq à l'adresse www.compaq.com/alphaserver/products/m-series/index.html. Ce site Web est en anglais seulement.

Options

Étape 5 – Ajout d’une armoire de série M – En option (*suite*)

Règles de configuration du système AlphaServer DS10 (3U) avec châssis *StorageWorks* (4U)

Armoire série M	Kit d'armoire par système DS10	Hauteur/Espace de l'armoire de série M	Systèmes AlphaServer DS10	Châssis <i>StorageWorks</i> BA356/DS-SSL14	Kits de lest exigés
H9A11-MC/MD	3X-PBX01-AB	88,9 cm (35 po) / 20U	1 ou 2	6	1
			3	4	0
			4 ou 5	2	0
			6	0	0
H9A10-MC/MD	3X-PBX01-AB	142,24 cm (56 po) / 32U	1 ou 2	6	2
			3 or 4	6	1
			5	6	1
			6	4	0
			7	2	0
H9A15-MC/MD	3X-PBX01-AB	168,91 cm (66,5 po) / 39U	8, 9, ou 10	0	0
			2 ou 3	6	2
			4	6	1
			5	6	1
			6	4	1
			7	2	0
			8 – 12	0	0

Configuration d'armoire pour système AlphaServer DS10 (3U) avec châssis de contrôleur RA3000 et disque (12U)

- Un espace vertical de 12U est réservé dans l'armoire pour un châssis de contrôleur RA3000 et jusqu'à cinq châssis de disques montés dans la partie supérieure de l'armoire, de l'avant vers l'arrière. Un espace vertical supplémentaire de 2U est nécessaire pour le système d'alimentation non interruptible (UPS) du contrôleur RA3000.
- Les châssis de disques peuvent être à la fois des châssis RA3000 DS-SWXRA-GN et *StorageWorks* BA36R-RC/RD.
- Le châssis de contrôleur RA3000 soutient un maximum de quatre châssis de disques DS-SWXRA-GN. Les troisième et quatrième châssis de disques DS-SWXRA-GN commandés seront installés à l'arrière de l'armoire de série M. De ce fait, il faudra commander séparément un câble SCSI de 2 m (BN37A-02).
- Les systèmes sont soutenus dans l'espace vertical restant. Le tableau suivant tient compte des exigences d'espace pour les boîtiers AlphaServer DS10 et du châssis de contrôleur RA3000.
- Pour les exigences relatives au lest, se reporter aux **Règles de configuration du système AlphaServer DS10 (3U) avec châssis *StorageWorks* (4U)**.

Armoire série M	Kit d'armoire par système DS10	Hauteur/Espace de l'armoire de série M	Systèmes AlphaServer DS10	Contrôleur <i>StorageWorks</i> RA3000 + châssis
H9A11-MC/MD	BA36R-RC/RD	88,9 cm (35 po) / 20U	1	1 + 5
			2	1 + 5
			3	1 + 5
H9A10-MC/MD	BA36R-RC/RD	137,67 cm (54,2 po) / 32U	1	1 + 5
			2	1 + 5
			3	1 + 5
H9A15-MC/MD	BA36R-RC/RD	168,91 cm (66,5 po) / 39U	2	1 + 5
			2	1 + 5
			3	1 + 5
			4	1 + 5

Options

Étape 5 – Ajout d'une armoire de série M – En option (suite)

Configuration d'armoire pour système AlphaServer DS10 (3U) avec boîtier StorageWorks BA370 (20U) et disques

- Un espace vertical de 20U est réservé pour un boîtier BA370 monté à l'avant, ou un boîtier BA370 monté à l'avant et un à l'arrière dans la partie supérieure de l'armoire, de l'avant vers l'arrière. Il est à noter qu'il faut enlever le ventilateur supérieur (1U) de l'armoire pour installer le boîtier BA370.
- Les châssis systèmes et StorageWorks sont soutenus dans l'espace vertical restant. Il est impossible de monter des châssis StorageWorks à l'arrière de l'armoire derrière un boîtier BA370 monté à l'avant.

Configuration d'armoire pour système AlphaServer DS10 avec boîtier BA370 et disques

Armoire	Kit d'armoire pour boîtier BA370	Hauteur/Espace	Systèmes	Boîtiers BA370	Châssis
H9A10-MC/MD	BA36R-RC/RD	137,67 cm (54,2 po) 32U	1	1 (avant) ou	2
			2	2 (avant et arrière)	0
H9A15-MC/MD	BA36R-RC/RD	168,91 (66,5 po) / 40U	1	1 (avant) ou	6
			2	2 (avant et arrière)	4
			3		0

Remarque : pour installer un boîtier BA370 et un système dans une armoire H9A15, il faut obligatoirement ajouter un kit de lest. Ce dernier n'est pas nécessaire si on installe deux boîtiers BA370 et un système dans cette armoire.

Kit de montage en armoire de série M pour AlphaServer DS10

- Le kit de montage en armoire doit être commandé séparément
- Kit de série M pour systèmes AlphaServer DS10

3X-PBX01-AB

Armoires de série M

- Armoire de 109,22 cm (43 po) avec espace vertical utilisable de 88,9 cm (35 po) ou 20U; contrôleur 24 A 120 V doté de 10 sorties NEMA 5-15R, d'un connecteur d'entrée d'alimentation NEMA L5-30P, Amériques, Asie-Pacifique; porte arrière, distributeur d'alimentation H7600-AA, kit de garniture et kit d'encadrement avant inclus H9A11-MC
- Armoire de 109,22 cm (43 po) avec espace vertical utilisable de 88,9 cm (35 po) ou 20U; contrôleur 16 A 240 V doté de 12 sorties CEI C13, d'un connecteur d'entrée d'alimentation CEI 309, 16 A, Europe; porte arrière, distributeur d'alimentation H7600-DB, kit de garniture et kit d'encadrement avant inclus H9A11-MD
- Armoire de 170,18 cm (67 po) avec espace vertical utilisable de 137,67 cm (54,2 po) ou 33U; deux contrôleurs 24 A 120 V, chacun doté de 10 sorties NEMA 5-15R, d'un connecteur d'entrée d'alimentation NEMA L5-30P, Amériques, Asie-Pacifique; porte arrière, plateau de ventilateur supérieur et deux distributeurs d'alimentation H7600-AA H9A10-MC
- Armoire de 170 cm (67 po) avec espace vertical utilisable de 137,67 cm (54,2 po) ou 33U; deux contrôleurs 16 A 240 V, chacun doté de 12 sorties CEI C13, d'un connecteur d'entrée d'alimentation CEI 309, 16 A, Europe; porte arrière, plateau de ventilateur supérieur et distributeurs d'alimentation H7600-DB H9A10-MD
- Armoire de 200,66 cm (79 po) avec espace vertical utilisable de 168,91 cm (66,5 po) ou 40U; deux contrôleurs 24 A 120 V, chacun doté de 10 sorties NEMA 5-15R, d'un connecteur d'entrée d'alimentation NEMA L5-30P, Amériques, Asie-Pacifique; porte arrière, plateau de ventilateur supérieur et deux distributeurs d'alimentation H7600-AA inclus H9A15-MC
- Armoire de 200,66 cm (79 po) avec espace vertical utilisable de 168,91 cm (66,5 po) ou 40U; deux contrôleurs 16 A 240 V, chacun doté de 12 sorties CEI C13, d'un connecteur d'entrée d'alimentation CEI 309, 16 A, Europe; porte arrière, plateau de ventilateur supérieur et deux distributeurs d'alimentation H7600-DB inclus H9A15-MD

Kit de montage en armoire de série M pour systèmes AlphaServer DS10 (se reporter aux tableaux de configuration ci-dessus pour connaître les règles de configuration)

- Le kit de montage en armoire doit être commandé séparément
- Kit d'armoires de série M pour systèmes AlphaServer DS10

3X-PBX01-AB

Options

Étape 5 – Ajout d’une armoire de série M – En option (suite)

Kit de distributeur d’alimentation/ventilateur/gestion des câbles pour armoires de série M

- Le kit comprend le distributeur d’alimentation, les ventilateurs, le châssis et les câbles pouvant servir à huit systèmes AlphaServer DS10

Kit de distributeur d’alimentation/ventilateur/gestion des câbles (Amérique du Nord)	3X-H7210-AA
Kit de distributeur d’alimentation/ventilateur/gestion des câbles (Europe)	3X-H7210-AB
Kit de distributeur d’alimentation/ventilateur/gestion des câbles (Japon)	3X-H7210-AC

Kit de ventilateur/gestion des câbles pour armoires de série M

- Le kit comprend les ventilateurs, le châssis et les câbles pouvant servir à huit systèmes AlphaServer DS10; à utiliser avec le distributeur d’alimentation livré avec l’armoire

Kit de ventilateur/gestion des câbles (Amérique du Nord)	3X-H7210-BA
Kit de ventilateur/gestion des câbles (Europe)	3X-H7210-BB
Kit de ventilateur/gestion des câbles (Japon)	3X-H7210-BC

Châssis *StorageWorks* soutenus dans les armoires de série M avec porte avant (H9A10/H9A15)

Châssis <i>StorageWorks</i> UltraSCSI asymétrique monobus avec système d’alimentation 180 W et kit de montage en armoire RETMA	BA36R-RC
Châssis <i>StorageWorks</i> UltraSCSI asymétrique double bus avec système d’alimentation 180 W et kit de montage en armoire RETMA	BA36R-RD
Système d’alimentation 180 W pour l’alimentation redondante du châssis BA36R (cordon d’alimentation inclus)	CK-BA35X-HH

Châssis *StorageWorks* soutenus dans les armoires de série M avec kit de garniture (H9A11)

Châssis <i>StorageWorks</i> UltraSCSI asymétrique monobus avec système d’alimentation 180 W et kit de montage en armoire RETMA (encadrement bleu)	BA35C-AA
Châssis <i>StorageWorks</i> UltraSCSI asymétrique double bus avec système d’alimentation 180 W et kit de montage en armoire RETMA (encadrement bleu)	BA35C-BA

Boîtier BA370 montable en armoire / Extension d’armoire arrière

Boîtier BA370 montable à l’avant de l’armoire, avec un kit de montage en armoire RETMA; le premier boîtier BA370 doit être monté à l’avant de l’armoire, hauteur 20U	2T-BA370-AS
Boîtier BA370 montable à l’arrière de l’armoire, avec un kit de montage en armoire RETMA; le deuxième boîtier BA370 doit être monté à l’arrière de l’armoire, hauteur 20U	2T-BA370-AR

Remarque : l’ajout d’un deuxième boîtier BA370 exige une extension d’armoire arrière (H9C10-TE ou H9C15-TE)

Extension d’armoire arrière pour armoires de série M – Une extension requise pour chaque armoire H9A10 ou H9A15

Extension d’armoire arrière, bleu Top Gun, pour armoires H9A10-MC/MD	H9C10-TE
Extension d’armoire arrière, bleu Top Gun, pour armoires H9A15-MC/MD	H9C15-TE

Porte d’armoire avant pour armoires de série M – Une porte requise selon la hauteur de l’armoire

Porte avant, bleu Top Gun, pour armoires H9A11-MC/MD : le choix d’une porte avant pour l’armoire H9A11 est optionnel, l’armoire comprend un kit de garniture avant et l’encadrement	H9C11-EB
Porte avant, bleu Top Gun, pour armoires H9A10-MC/MD	H9C10-TF
Porte avant, bleu Top Gun, pour armoires H9A15-MC/MD	H9C15-TF

Intégration en usine des armoires de série M – Requête

Intégration en usine des systèmes et des unités de stockage assemblés et configurés dans une armoire H9A10 ou H9A15	YS-ASCAA-AA
Intégration en usine des systèmes et des unités de stockage assemblés et configurés dans une armoire H9A11	YS-ASCAA-AB

Options

Étape 5 – Ajout d'une armoire de série M – En option (suite)

Kit de lest pour armoires de série M – Requis selon la configuration

- Le lest est ajouté dans des emplacements précis de l'armoire dans le cas de configurations particulières afin de respecter les réglementations de sécurité pour l'installation, l'exploitation, l'entretien et le dépannage. Se reporter aux tableaux de configuration des armoires.

Deux plaques d'acier de 16 - 18 kg (35 - 40 lb)

H9C10-MC

Cordon d'alimentation pour montage en armoire pour armoires de série M – Requis pour les systèmes BA370

É.-U./Canada

BN20Z-4E

Autres pays que les É.-U.

BN35S-4E

Japon (2,5 m)

3X-BN46D-4E

Soutien de Compaq *CustomSystems*

- Les armoires contenant des systèmes et des unités de stockage doivent être montées par des professionnels qualifiés : l'usine Compaq, Compaq *CustomSystems* ou un partenaire agréé de Compaq certifié en intégration.
- Pour l'intégration personnalisée de systèmes, options, extensions d'armoires et unités supplémentaires de Compaq et d'autres fournisseurs, ou pour d'autres armoires, portes ou kits de garniture de couleur différente, communiquer avec Compaq *CustomSystems* au 1 888 AT-COMPAQ ou avec votre partenaire agréé de Compaq certifié en intégration.

Étape 6 – Ajout d'unités de stockage externes – En option

Règles de configuration UltraSCSI

- Les configurations UltraSCSI exigent des composants UltraSCSI (contrôleurs, adaptateurs, châssis, disques et câbles).
- Les adaptateurs UltraSCSI et les contrôleurs RAID soutiennent les disques UltraSCSI aux vitesses UltraSCSI dans les châssis UltraSCSI bleu Top Gun (DS-BA356-xx).

Consoles *StorageWorks* UltraSCSI

- Les consoles UltraSCSI bleu Top Gun assurent le soutien des unités de disque UltraSCSI. Elles sont disponibles en configuration monobus ou double bus et comprennent un module de personnalisation et un système d'alimentation 180 W.
- Le châssis UltraSCSI soutient sept unités de disque dur de 3,5 po, ou une unité de 5,25 po et quatre unités de disque dur de 3,5 po, ou encore deux unités de 5,25 po et une unité de disque dur de 3,5 po.
- L'installation du système d'alimentation redondante réduit d'une unité le nombre de connecteurs 3,5 po libres.

Console UltraSCSI asymétrique, module de personnalisation monobus, système d'alimentation 180 W DS-BA356-KF

Console UltraSCSI asymétrique, module de personnalisation double bus, système d'alimentation 180 W DS-BA356-KG

Console UltraSCSI, module de personnalisation différentiel monocanal, système d'alimentation 180 W DS-BA356-KH

Système d'alimentation 180 W avec un cordon d'alimentation 120 V pour l'Amérique du Nord et un cordon 240 V conforme CEI CK-BA35X-HH

Options

Étape 6 – Ajout d’unités de stockage externes –En option (*suite*)

Unités de bande de table

- Les unités de bande exigent un adaptateur LVD (3X-KZPCA-AA) ou un adaptateur UltraSCSI asymétrique (KZPBA-CA ou KZPCM-DA) et un cordon d'alimentation propre au pays

Unité de bande de table DAT 4 mm SCSI asymétrique étroite de 12/24 Go, avec un cordon d'alimentation 120 V pour l'Amérique du Nord; exige un câble SCSI BN31W-xx	DS-TLZ10-DB
Unité de bande de table DAT 4 mm Wide Ultra2 (LVD) SCSI de 20/40 Go pour l'Amérique du Nord (Tru64 UNIX et OpenVMS seulement)	157770-001
Unité de bande de table DAT 4 mm (LVD) SCSI de 20/40 Go, internationale (Tru64 UNIX et OpenVMS seulement)	157770-B31
Unité de bande de table DAT 4 mm (LVD) SCSI de 20/40 Go pour le Japon (Tru64 UNIX et OpenVMS seulement)	157770-291
Unité de bande de table AIT 8 mm (LVD) SCSI de 50/100 Go, pour l'Amérique du Nord (Tru64 UNIX et OpenVMS seulement)	157767-001
Unité de bande de table AIT 8 mm (LVD) SCSI de 50/100 Go, internationale (Tru64 UNIX et OpenVMS seulement)	157767-B31
Unité de bande de table AIT 8 mm (LVD) de 50/100 Go pour le Japon (Tru64 UNIX et OpenVMS seulement)	157767-291
Chargeur de bande DAT de 32/64 Go dans porte-unité (Tru64 UNIX et OpenVMS seulement)	TLZ9L-VA
Chargeur de bande DAT de table de 32/64 Go (Tru64 UNIX et OpenVMS seulement)	TLZ9L-DB
Unité de bande de table SCSI de 20/40 Go (DLT 4000E) (Tru64 UNIX et OpenVMS seulement)	TZ88N-TA
Unité de bande de table SCSI de 35/70 Go (DLT 7000) (Tru64 et OpenVMS seulement)	DS-TZ89N-TA
Unité de bande de table (LVD) SCSI de 40/80 Go (DLT 8000) – mondial	146197-B21
Unité de bande de table (LVD) SCSI de 40/80 Go (DLT 8000) pour le Japon	146197-291
Unité de bande 8 mm SCSI asymétrique de table de 5, 7, 10, 14 Go	TKZ9F-TA

Options

Étape 6 – Ajout d'unités de stockage externes –En option (suite)

Contrôleurs/adaptateurs d'unités de stockage pour consoles et châssis *StorageWorks*

- Les contrôleurs d'unités de stockage exigent au minimum la révision des systèmes d'exploitation Tru64 UNIX v4.0F ou OpenVMS v7.1-2, sauf exception.
- Chaque contrôleur/adaptateur d'unités de stockage occupe un connecteur PCI.

	Nombre maximal soutenu			
	Tru64 UNIX	OpenVMS	Linux	
Adaptateur de bus hôte PCI à canaux de fibres	2	2	-	DS-KGPSA-CA
Câble à canaux de fibres xx = 02, 05, 15, 30, 50 mètres				BNGBX-xx
Adaptateur combiné UltraSCSI asymétrique PCI 2 ports et Ethernet 10/100 Mbit	2	2	-	KZPCM-DA
Câble UltraSCSI VHDCI mâle à VHDCI mâle, xx = 02, 2E (2,5), 03, 05, 10, 20 m)				BN37A-xx
Adaptateur Ultra2 SCSI (LVD) PCI 1 port, avec connecteur HD 68 broches, exige un câble BN38C (de 2 à 20 m) pour se brancher à un châssis asymétrique UltraSCSI ou LVD	2	2	-	3X-KZPCA-AA
Câble UltraSCSI HD mâle 68 broches à VHDCI mâle; requis pour chaque châssis UltraSCSI externe relié à un adaptateur KZPCA-AA				BN38C-xx
Adaptateur bicanal Ultra3 SCSI (LVD) multimode PCI, VHDCI — non installé en usine Remarque : exige le kit de correction de programme offert sur le site Web américain de Compaq à l'adresse http://ftp1.support.compaq.com/public/Digital_UNIX/v5.1/	1 v5.1	-	-	3X-KZPEA-DB
Adaptateur différentiel UltraSCSI PCI 1 port; avec connecteur HD externe 68 broches; exige un câble BN38C-xx (de 2 à 25 m) pour brancher l'adaptateur à un châssis différentiel UltraSCSI ou un contrôleur RAID	2	2	2	KZPBA-CB
Câble UltraSCSI HD mâle 68 broches à VHDCI mâle; requis pour chaque châssis UltraSCSI externe relié à un adaptateur KZPBA-CA/CB				BN38C-xx
Contrôleur Ultra2 (LVD) RAID PCI 3 canaux, 64 bits avec antémémoire de 64 Mo	1 v4.0F	-	-	DS-KZPCC-CE
Contrôleur monocanal Ultra2 (LVD) RAID PCI de panneau arrière, 64 bits avec antémémoire de 16 Mo	1	-	-	DS-KZPCC-AC
Contrôleur UltraSCSI RAID PCI 1 port avec antémémoire de 4 Mo, avec un contrôleur de système multidisque RAID 230, en plus des logiciels de sous-systèmes et de la documentation ainsi qu'un connecteur VHDCI femelle; unités de bande de 18,2 Go et plus non soutenues par les contrôleurs RAID KZPAC-xx	2 V4.0F	2	-	KZPAC-AA
Contrôleur UltraSCSI RAID PCI 3 ports avec antémémoire de 4 Mo, avec un contrôleur de système multidisque RAID 230, en plus des logiciels de sous-systèmes et de la documentation; unités de bande non soutenues; un câble SCSI requis pour chaque port actif; exige un kit de câble BN31K-0E pour connexion à un troisième port externe; unités de disque de 18,2 Go et plus non soutenues par les contrôleurs RAID KZPAC-xx	2 V4.0F	2	-	KZPAC-CA

Options

Étape 6 – Ajout d'unités de stockage externes –En option (suite)

	Nombre maximal soutenu			
	Tru64 UNIX	OpenVMS	Linux	
Contrôleur UltraSCSI RAID PCI 3 ports avec antémémoire de 8 Mo, avec un contrôleur de système multidisque RAID 230, en plus des logiciels de sous-systèmes et de la documentation; unités de bande non soutenues; un câble SCSI requis pour chaque port actif; exige un kit de câble BN31K-0E pour connexion à un troisième port externe; unités de disque de 18,2 Go et plus non soutenues par les contrôleurs RAID KZPAC-xx	2 v4.0F	2	-	KZPAC-CB
Batterie auxiliaire pour antémémoire de contrôleur KZPAC				KZPSC-UB
Câble UltraSCSI VHDCI mâle à VHDCI mâle, xx = 02, 2E (2,5), 03, 05, 10, 20 m) Remarque : pour certaines configurations d'armoire, le câble BN37A-02 peut être substitué en usine				BN37A-xx
Kit de câble SCSI/platine de raccordement pour contrôleurs KZPAC-CA/CB permettant la connexion externe d'un troisième port				BN31K-0E
Kit de câble SCSI/platine de raccordement à deux ports pour contrôleurs KZPAC-CA/CB permettant la connexion externe de deux troisièmes ports				KZPAC-SB
Contrôleur monocanal Ultra2 SCSI RAID PCI, avec antémémoire de 4 Mo (pour systèmes prêts pour Linux seulement)	-	-	3	SN-KZPBC-AA
Contrôleur à trois canaux Ultra2 SCSI RAID PCI, avec antémémoire de 32 Mo (pour systèmes prêts pour Linux seulement)	-	-	3	FR-PCTAR-IB
Contrôleur à trois canaux Ultra2 SCSI RAID, avec antémémoire de 64 Mo (pour systèmes prêts pour Linux seulement)	-	-	3	FR-PCTAR-IC

Boîtier BA370 *StorageWorks* montable en armoire

- Les armoires de série M (H9A10 et H9A15) permettent d'installer un boîtier BA370 à l'avant de l'armoire.
- L'adaptateur hôte, le contrôleur de système multidisque RAID, le kit logiciel propre à la plate-forme et les unités de disque doivent être commandés séparément.

Boîtier BA370 montable à l'avant de l'armoire avec cinq systèmes d'alimentation 180 W, avec un kit de montage en armoire RETMA; le premier boîtier BA370 doit être monté à l'avant de l'armoire, hauteur 20U

Configuration RAID en usine de l'ensemble de boîtiers montables en armoire BA370/HSZ80

Remarque : pour les configurations RAID en usine des disques installés dans les châssis montables en armoire BA370 *StorageWorks* contrôlés par un ou deux HSZ70, il faut remplir le questionnaire se trouvant sur le site Web américain <http://www.digital.com/alphaserver/fcr> (ce site Web est en anglais seulement).

Supports amovibles pour châssis *StorageWorks* externes

Unité de bande DAT 4 mm SCSI étroite de 12/24 Go dans porte-unités <i>StorageWorks</i>	DS-TLZ10-VA
Unité de bande DLT de 20/40 Go dans porte-unités <i>StorageWorks</i> (Tru64 UNIX et OpenVMS seulement)	TZ88N-VA
Unité de bande DLT de 35/70 Go dans porte-unités <i>StorageWorks</i> (Tru64 UNIX et OpenVMS seulement)	DS-TZ89N-VW
Unité de bande DLT de 40/80 Go dans porte-unités <i>StorageWorks</i>	DS-TZ90N-VW
Unité de bande AIT de 35/70 Go dans porte-unités <i>StorageWorks</i> (Tru64 UNIX et OpenVMS seulement)	DS-AIT35-VW
Unité CD-ROM 32X SCSI de 600 Mo dans porte-unités <i>StorageWorks</i>	DS-RRD47-VA

Options

Étape 6 – Ajout d'unités de stockage externes –En option (suite)

Châssis *StorageWorks* UltraSCSI – Exige le choix d'un adaptateur UltraSCSI et d'un câble SCSI

- Le châssis *StorageWorks* soutient sept unités de disque dur de 3,5 po x 1,6 po; avec l'ajout d'un système d'alimentation redondante, six unités seulement sont soutenues
- Les kits de châssis *StorageWorks* sont montés dos à dos dans les consoles et les armoires

Kit de châssis <i>StorageWorks</i> UltraSCSI asymétrique	BA36R-RC
Kit de châssis <i>StorageWorks</i> UltraSCSI double bus	BA36R-RD
Câble SCSI de 3 m	BN37A-03

Unités de disque dur soutenues dans les châssis UltraSCSI *StorageWorks*

- Maximum de six (10 000 tr/min) ou sept (7 200 tr/min) unités soutenues dans les châssis *StorageWorks*
- Un système d'alimentation peut soutenir jusqu'à six unités de 10 000 tr/min

Disque dur UltraSCSI de 9,1 Go (7 200 tr/min)	DS-RZ1DA-VW
Disque dur UltraSCSI de 9,1 Go (10 000 tr/min)	DS-RZ1DD-VW
Disque dur UltraSCSI de 18,2 Go (7 200 tr/min)	DS-RZ1EA-VW
Disque dur UltraSCSI de 18,2 Go (10 000 tr/min)	DS-RZ1ED-VW
Disque dur UltraSCSI de 36,4 Go (10 000 tr/min)	DS-RZ1FC-VW

Châssis d'unités *StorageWorks* universelles – modèle 4254 (Ultra2 SCSI/LVD)

Boîtier *StorageWorks*, modèle 4254; châssis d'unités universel Ultra2 SCSI (LVD) double bus (se reporter à la fiche technique du boîtier Compaq *StorageWorks* 4200 pour configurer le châssis)
Au moment de commander un châssis double bus DS-SSL14-Rx, il faut aussi commander deux adaptateurs 3X-KZPCA-AA.

Les boîtiers 4254 sont compatibles avec les adaptateurs Wide Ultra2 (LVD) seulement

Remarque : la profondeur du châssis DS-SSL14-Rx ne permet pas un montage avant et arrière, États-Unis.

Identique à ci-dessus, sauf international	DS-SSL14-R3
Identique à ci-dessus, sauf pour le Japon	DS-SSL14-R4

Châssis d'unités *StorageWorks* universelles – modèle 4314R (Ultra3)

Châssis *StorageWorks*, modèle 4314R Ultra3 monobus Ultra3, montable en armoire, États-Unis

Identique à ci-dessus, sauf international	DS-SL13R-AA
Identique à ci-dessus, sauf pour le Japon	DS-SL13R-AB
	DS-SL13R-AJ

Châssis d'unités *StorageWorks* universelles – modèle 4354R (Ultra3)

Châssis *StorageWorks*, modèle 4354R double bus Ultra3, montable en armoire, États-Unis

Identique à ci-dessus, sauf international	DS-SL13R-BA
Identique à ci-dessus, sauf pour le Japon	DS-SL13R-BB
	DS-SL13R-BJ

Châssis d'unités *StorageWorks* universelles – modèle 4300

Module d'E/S <i>StorageWorks</i> , modèle 4300 à un port Ultra 160 (LVD)	DS-SE3ZJ-DA
Module d'E/S <i>StorageWorks</i> , modèle 4300, double port Ultra 160 (LVD)	DS-SE3ZJ-SA

Unités de disque système (soutenues dans les châssis d'unités universelles, modèles 4254, 4314R et 4354R)

Disque dur universel Ultra2 (LVD) de 9,1 Go (7 200 tr/min) (1 po)	3R-A0525-AA
Disque dur universel Ultra3 (LVD) de 9,1 Go (10 000 tr/min) (1 po)	3R-A0584-AA
Disque dur universel Ultra3 (LVD) de 9,1 Go (15 000 tr/min) (1 po)	3R-A1542-AA
Disque dur universel Ultra2 (LVD) de 18,2 Go (7 200 tr/min) (1 po)	3R-A0527-AA
Disque dur universel Ultra3 (LVD) de 18,2 Go (15 000 tr/min) (1 po)	3R-A1543-AA
Disque dur universel Ultra3 (LVD) de 36,4 Go (10 000 tr/min) (1 po)	3R-A0919-AA

Options

Étape 7 – Ajout de contrôleurs de système multidisques UltraSCSI RAID et solutions complètes UltraSCSI RAID – En option

Châssis de contrôleur de système multidisque RAID 3000 montable en armoire

- Choix d'un kit de logiciel de contrôleur de système multidisque RA3000 requis.
- Adaptateur SCSI soutenu : adaptateur UltraSCSI différentiel PCI 1 port (KZPBA-CB).

Châssis de contrôleur RA3000 montable en armoire, bleu, avec un contrôleur, 110 V

DS-SWXRA-GH

Inclus : châssis de contrôleur UltraSCSI BA356, un contrôleur bicanal HSZ22 avec antémémoire de 16 Mo, unité de surveillance de l'environnement (EMU) intégrée, deux systèmes d'alimentation 180 W, deux unités d'E/S UltraSCSI différentielles hôtes à deux ports, modules de personnalisation UltraSCSI asymétriques à deux canaux, un système d'alimentation non interruptible montable en armoire 120 V 1000 VA, câble SCSI hôte de 5 m (BN37A-05), adaptateur BN38E-0B, câble série de système d'alimentation non interruptible, câble série de connexion micro-ordinateur (DB-9), deux adaptateurs à trois liaisons HD 68 broches (H8861-AA), deux cordons d'alimentation pour l'Amérique du Nord et support de montage en armoire RETMA (châssis de disques et disques non compris)

Obligatoire : kit de logiciel de solutions pour plate-forme, adaptateur hôte, châssis de disques RA3000 et disques

Options : deuxième contrôleur HSZ22, jusqu'à quatre châssis de disques RA3000 supplémentaires, mise à niveau d'antémémoire

Châssis de contrôleur RA3000 montable en armoire, bleu, avec un contrôleur, 230 V

DS-SWXRA-GK

Inclus : châssis de contrôleur UltraSCSI BA356, un contrôleur bicanal HSZ22 avec antémémoire de 16 Mo, unité de surveillance de l'environnement (EMU) intégrée, deux systèmes d'alimentation 180 W, deux unités d'E/S UltraSCSI différentielles hôtes à deux ports, modules de personnalisation UltraSCSI asymétriques à deux canaux, un système d'alimentation non interruptible montable en armoire 120 V 1000 VA, câble SCSI hôte de 5 m (BN37A-05), adaptateur BN38E-0B, câble série de système d'alimentation non interruptible, câble série de connexion micro-ordinateur (DB-9), deux adaptateurs à trois liaisons HD 68 broches (H8861-AA) et support de montage en armoire RETMA (châssis de disques et disques non compris)

Obligatoire : kit de logiciel de solutions pour plate-forme, deux cordons d'alimentation propres au pays, adaptateur hôte, châssis de disques RA3000 et disques

Options : deuxième contrôleur HSZ22, jusqu'à quatre châssis de disques RA3000 supplémentaires, mise à niveau d'antémémoire

Châssis de disque montable en armoire pour système multidisque RAID 3000

- Choix de un à quatre châssis de disque.
- Les troisième et quatrième châssis de disque DS-SWXRA-GN commandés seront installés à l'arrière de l'armoire de série M. Dans ce cas, il faut aussi commander un câble SCSI BN37A-02 de 2 m.

Châssis de disque RA3000 montable en armoire, bleu, avec un châssis de disque UltraSCSI BA356,

DS-SWXRA-GN

deux systèmes d'alimentation 180 W, carte de personnalisation UltraSCSI asymétrique, un câble SCSI de 0,5 m (BN37A-0E), deux cordons d'alimentation pour l'Amérique du Nord et support de montage en armoire RETMA (disques non compris); commander deux cordons d'alimentation propres au pays pour utilisation à l'extérieur de l'Amérique du Nord

Contrôleur HSZ22

- Il est à noter que le deuxième contrôleur HSZ22 commandé n'est pas installé en usine, mais sur place seulement. Il faut aussi commander séparément le câble de liaison SCSI BN37A-0E.

Deuxième contrôleur HSZ22 avec antémémoire de 16 Mo et deux modules SIMM de 16 Mo pour antémémoire miroir, un câble UltraSCSI de 5 m (BN37A-05), un adaptateur de câble BN38E-0B — installation sur place seulement; le deuxième contrôleur HSZ22 n'exige pas de kit de logiciel supplémentaire

DS-HSZ22-AA

Deuxième contrôleur HSZ22 avec antémémoire de 32 Mo et deux modules SIMM de 32 Mo pour antémémoire miroir, un câble UltraSCSI de 5 m (BN37A-05), un adaptateur pour câble BN38E-0B — installation sur place seulement; le deuxième contrôleur HSZ22 n'exige pas de kit de logiciel supplémentaire

DS-HSZ22-AB

Options

Étape 7 – Ajout de contrôleurs de systèmes multidisques UltraSCSI RAID et solutions complètes UltraSCSI RAID – En option *(suite)*

Kits de logiciels RA3000

- Logiciel *StorageWorks* Command Console (SWCC)
- Logiciel propre à la plate-forme
- Scripts et documentation d'installation

Kit de logiciel RA3000 pour Tru64 UNIX

QB-5TWAB-SA

Kit de logiciel RA3000 pour OpenVMS

QB-5TWAC-SA

Contrôleurs externes HSG80/HSZ80

Contrôleur à canaux de fibres (DS-HSG80-BJ) avec antémémoire de 2 Mo extensible à 128 Mo; kit de logiciel HSG80 ACS V8.4F (128697-B21) ou V8.4P (128698-B21) requis pour chaque contrôleur HSG80 commandé 380672-B21

Contrôleur à canaux de fibres (DS-HSG80-BH) avec antémémoire de 64 Mo extensible à 128 Mo; kit de logiciel HSG80 ACS V8.4F (128697-B21) ou V8.4P (128698-B21) requis pour chaque contrôleur HSG80 commandé 380671-B21

Contrôleur UltraSCSI (DS-HSZ80-AH) avec antémémoire de 64 Mo extensible à 128 Mo; exige 400569-001 pour Tru64 UNIX ou 400571-001 pour OpenVMS 400564-B21

Contrôleur UltraSCSI (DS-HSZ80-AJ) avec antémémoire de 256 Mo extensible à 512 Mo; exige 400569-001 pour Tru64 UNIX ou 400571-001 pour OpenVMS 400565-B21

Systèmes multidisques ESA 10000 , RAID 7000, RAID 8000

- Les ensembles de produits ESA 10000 et RAID 7000 (HSZ70) sont soutenus sur le système AlphaServer DS10.
- Adaptateur SCSI soutenu pour HSZ80/HSZ70 : adaptateur UltraSCSI différentiel PCI 1 port (KZPBA-CB).
- Adaptateur SCSI soutenu pour HSG80 : adaptateur à canaux de fibres PCI 1 port (KGPSA-BC).

Étape 8 – Ajout d'un adaptateur graphique – En option

- L'utilitaire de configuration RAID est accessible par le port de la console sous les systèmes Tru64 UNIX et OpenVMS; fonction de traitement graphique offerte en option.
- Au besoin, choisir l'adaptateur graphique, l'écran et le clavier propres au pays.

	Nombre maximal soutenu			
	Tru64 UNIX	OpenVMS	Linux	
Adaptateur graphique ELSA Gloria Synergy avec mémoire SGRAM de 8 Mo, 1 600 x 1 200, accélérateur graphique 2D/3D	3	3	-	SN-PBXGK-BB
Accélérateur graphique 3D multi-écrans PowerStorm 300 avec mémoire tampon de trame de 15 Mo et mémoire de texture de 16 Mo	3	3	-	SN-PBXGD-AD
Accélérateur graphique 3D multi-écrans PowerStorm 350 avec mémoire tampon de trame de 30 Mo et mémoire de texture de 32 Mo	3	3	-	SN-PBXGD-AE
Adaptateur PCI combiné, carte graphique Permedia P2, carte réseau 10/100 Mbit	1	1	1	3X-DEPVD-AA
Adaptateur PCI combiné, carte graphique Permedia P2, carte réseau 10/100 Mbit, 1 port SCSI	1	1	-	3X-DEPVZ-AA

Adaptateur audio Ensoniq 1373 (les disques compacts audio ne sont pas soutenus par Tru64 UNIX et OpenVMS)

3X-AVH10-01

Options

Étape 9 – Ajout d'un écran – En option

- Il est possible d'utiliser un écran autre que ceux indiqués s'il est compatible avec le contrôleur graphique SVGA commandé avec le système.
- Le choix d'un câble d'extension vidéo et d'un cordon d'alimentation propres au pays est requis pour tous les écrans.

Écran couleur de 15 po de catégorie entreprise, à auto-balayage, de VGA à 1 024 x 768 à 85 Hz; hémisphère nord sans cordon d'alimentation 3R-VRQV5-24

Écran identique à celui indiqué ci-dessus, sauf hémisphère sud sans cordon d'alimentation 3R-VRQV5-11

Écran couleur S510 de 15 po (image affichable de 13,8 po) à balayage multiple avec masque perforé Invar, de VGA à 1 024 x 768 à 75 Hz, pas de masque de 0,28 mm, MPR II, hémisphère nord, avec cordon d'alimentation pour l'Amérique du Nord 3R-A1741-AA

Écran identique à celui indiqué ci-dessus, sauf avec cordon d'alimentation pour l'Europe 3R-A2832-AA

Écran identique à celui indiqué ci-dessus, pour Asie-Pacifique, sans cordon d'alimentation 3R-VRQS5-24

Écran couleur de 17 po (image affichable de 16 po) de catégorie professionnelle, à auto-balayage, tube cathodique Trinitron, pas de masque de 0,25 mm, de VGA à 1 280 x 1 024 à 75 Hz, TCO 99, MPR-II, *Energy Star*, câble vidéo de 1,8 m inclus, hémisphère nord sans cordon d'alimentation 3R-VRQP7-24

Écran identique à celui indiqué ci-dessus, sauf hémisphère sud sans cordon d'alimentation 3R-VRQP7-23

Écran couleur P710 de 17 po (image affichable de 16 po) à auto-balayage, Diamondtron Natural Flat, pas de masque de 0,25 mm, de VGA à 1 280 x 1 024 à 75 Hz, TCO 99, hémisphère nord avec cordon d'alimentation pour l'Amérique du Nord 3R-A2936-AA

Écran identique à celui indiqué ci-dessus, sauf Asie-Pacifique, sans cordon d'alimentation 3R-A2260-AA

Écran identique à celui indiqué ci-dessus, sauf hémisphère nord, avec correction du facteur de puissance et cordon d'alimentation pour l'Europe, 220 V seulement 3R-A2261-AA

Écran couleur de 19 po (image affichable de 18 po) de catégorie professionnelle, à auto-balayage tube cathodique plat à définition Trinitron, pas de masque de 0,25 mm, de VGA à 1 280 x 1 024 à 75 Hz, TCO 99, MPR-II, *Energy Star*, câble vidéo de 1,8 m inclus; hémisphère nord sans cordon d'alimentation 3R-VRQP9-24

Écran identique à celui indiqué ci-dessus, sauf hémisphère sud 3R-VRQP9-23

Écran couleur P910 de 19 po (image affichable de 18 po) à auto-balayage, Diamondtron Natural Flat, pas de masque de 0,25 mm, de VGA à 1 280 x 1 024 à 85 Hz, TCO 99; hémisphère nord avec cordon d'alimentation pour l'Amérique du Nord 3R-A2935-AA

Écran identique à celui indiqué ci-dessus, sauf hémisphère nord, avec correction du facteur de puissance et cordon d'alimentation pour l'Europe, 220 V seulement 3R-A2265-AA

Écran couleur de 21 po (image affichable de 19,6 po) à auto-balayage, tube cathodique Trinitron, pas de masque de 0,25 mm, de VGA à 1 600 x 1 200 à 75 Hz (sans entrelacement), TCO 99, *Energy Star*, câble vidéo de 1,8 m inclus; hémisphère nord sans cordon d'alimentation 3R-VRQP1-24

Écran identique à celui indiqué ci-dessus, sauf hémisphère sud sans cordon d'alimentation 3R-VRQP1-23

Écran couleur P1210 de 22 po (image affichable de 20 po) à auto-balayage, Diamondtron Natural Flat, pas de masque de 0,24 mm, de VGA à 1 600 x 1 200 à 85 Hz, TCO 99 avec correction du facteur de puissance, hémisphère nord avec cordon d'alimentation pour l'Amérique du Nord 3R-A2934-AA

Écran identique à celui indiqué ci-dessus, sauf avec cordon d'alimentation pour l'Europe 3R-VRQP2-AA

Écran identique à celui indiqué ci-dessus, sauf Asie-Pacifique, sans cordon d'alimentation 3R-A2268-AA

Câble vidéo

Chaque écran comprend un câble vidéo de 1,8 m – câble d'extension vidéo obligatoire pour la plupart des applications du serveur BN39C-02

Options

Étape 9 – Ajout d'un écran –En option (*suite*)

Cordon d'alimentation pour écrans

Australie, Nouvelle-Zélande (2,5 m)	BN19H-2E
Centre-Europe (2,5 m)	BN19C-2E
Danemark (2,5 m)	BN19K-2E
Égypte, Inde, Afrique du Sud (2,5 m)	BN19S-2E
Israël (2,5 m)	BN18L-2E
Italie (2,5 m)	BN19M-2E
Japon (2,5 m) homologué Dentori	3X-BN46F-02
Amérique du Nord	BN26J-1K
Suisse (2,5 m)	BN19E-2E
Royaume-Uni, Irlande (2,5 m)	BN19A-2E

Options

Étape 10 – Ajout de produits de réseautage et communications – En option

- Les contrôleurs/adaptateurs exigent Tru64 UNIX V4.0F ou OpenVMS V7.1-2
- Le système comprend un contrôleur intégré Ethernet 10/100 BaseT à deux ports (le câble BN25G-xx doit être commandé séparément).
- Des ports Ethernet supplémentaires peuvent être ajoutés à l'aide des connecteurs PCI libres.

	Nombre maximal soutenu			
	Tru64 UNIX	OpenVMS	Linux	
Adaptateur Ethernet 10/100 Mbit PCI 1 port (paire torsadée)	1	-	1	3X-DE600-AA
Adaptateur Fast Ethernet 10/100 PCI 2 ports (paire torsadée non blindée)	1 V4.0F	1	1	3X-DE602-AA
Carte fille d'extension à fibres optiques multimodes (MMF) PCI 1 port pour adaptateur 3X-DE602-AA	1	1		3X-DE602-FA
Adaptateur Ethernet 10/100 Mbit PCI 4 ports (paire torsadée non blindée)	1	1	1	DE504-BA
Câble pour connexion 10BaseT à paire torsadée				BN25G-xx
Adaptateur Gigabit Ethernet PCI, connecteurs SC, fibres optiques multimodes (MMF), ne soutient pas l'initialisation	1	1	1	DEGPA-SA
Câble double à fibres optiques SC-SC				BN34B-xx
Adaptateur PCI combiné, carte graphique Permedia P2, carte réseau 10/100 Mbit	1	1	1	3X-DEPVD-AA
Adaptateur PCI combiné, carte graphique Permedia P2, carte réseau 10/100 Mbit, 1 port SCSI	1	1	-	3X-DEPVZ-AA
Adaptateur FDDI PCI, station à une connexion (SAS), fibres optiques multimodes (MMF), connecteur SC	1	1	-	3X-DEFPA-AC
Adaptateur FDDI PCI, DAS, fibres optiques multimodes (MMF), connecteur SC	1	1	-	3X-DEFPA-DC
Câble double à fibres optiques MIC-SC, mm, pp xx = longueur en mètres				BN34D-xx
Câble double à fibres optiques SC-SC, mm, pp xx = longueur en mètres				BN34B-xx
Adaptateur FDDI PCI, SAS, TP-PMD, exige un câble BN25H-03	1	1	-	3X-DEFPA-UC
Adaptateur double FDDI PCI, DAS, TP-PMD, exige un câble BN25H-03	1	1	-	3X-DEFPA-MC
Câble d'interconnexion FDDI de 3 m (9,8 pi) mm, pp xx = longueur en mètres				BN25H-03
Adaptateur de communications synchrone PCI 2 ports; maximum de deux contrôleurs PBXDP-Ax par système	2 V4.0F	2	-	PBXDP-AA
Adaptateur de communications synchrone PCI 4 ports; maximum de deux contrôleurs PBXDP-Ax par système	2 V4.0F	2	-	PBXDP-AB
Contrôleur asynchrone PCI 4 ports, câble inclus; maximum de trois contrôleurs PBXDA-Ax par système	3 V4.0F	3	-	PBXDA-AA
Contrôleur asynchrone PCI 8 ports, câble inclus; maximum de trois contrôleurs PBXDA-Ax par système	3 V4.0F	3	-	PBXDA-AB
Contrôleur asynchrone PCI 16 ports, câble inclus; maximum de trois contrôleurs PBXDA-Ax par système	3 V4.0F	3	-	PBXDA-AC

Options

Étape 11 – Ajout d'un clavier ou d'une souris

Étape 11a – Claviers

- Les claviers ne sont pas inclus avec le système et doivent être commandés séparément
- Il est recommandé de choisir le clavier propre au pays.

	Tru64 UNIX	OpenVMS
Clavier anglais (États-Unis)	SN-LKQ47-AA	LK461-A2
Clavier arabe	SN-LKQ47-BR	-
Clavier belge	SN-LKQ47-AB	LK461-AB
Clavier BHCSY	SN-LKQ47-AX	-
Clavier anglais (Canada)	-	LK461-AQ
Clavier français (Canada)	SN-LKQ47-AC	LK461-AC
Clavier cyrillique	SN-LKQ47-BT	LK461-BT
Clavier tchèque	SN-LKQ47-BV	LK461-BV
Clavier danois	SN-LKQ47-AD	LK461-AD
Clavier hollandais	SN-LKQ47-AH	LK461-AH
Clavier finlandais	SN-LKQ47-AF	LK461-AF
Clavier français	SN-LKQ47-AP	LK461-AP
Clavier allemand	SN-LKQ47-AG	LK461-AG
Clavier grec	SN-LKQ47-BH	LK461-BH
Clavier hébreu	SN-LKQ47-AT	LK461-AT
Clavier hongrois	SN-LKQ47-BQ	LK461-BQ
Clavier international	SN-LKQ47-BA	-
Clavier italien	SN-LKQ47-AI	LK461-AI
Clavier coréen	SN-LKQ47-BK	-
Clavier latino-américain	SN-LKQ47-AR	-
Clavier norvégien	SN-LKQ47-AN	LK461-AN
Clavier polonais	SN-LKQ47-BP	LK461-BP
Clavier portugais	SN-LKQ47-AV	LK461-AV
Clavier roumain	-	LK461-BL
Clavier chinois méridional	SN-LKQ47-CV	-
Clavier slovaque	SN-LKQ47-CZ	LK461-CZ
Clavier espagnol	SN-LKQ47-AS	LK461-AS
Clavier suédois	SN-LKQ47-AM	LK461-AM
Clavier français (Suisse)	SN-LKQ47-AK	LK461-AK
Clavier allemand (Suisse)	-	LK461-AL
Clavier taiwanais	SN-LKQ47-BI	-
Clavier thaïlandais	SN-LKQ47-CB	-
Clavier turc	SN-LKQ47-BU	LK461-BU
Clavier français (Turquie)	-	LK461-BW
Clavier anglais (Royaume-Uni)	SN-LKQ47-AE	-
Clavier yougoslave	-	LK461-BY

Étape 11b – Souris – Recommandée

Souris à trois boutons

SN-PBQWS-WA

Options

Étape 12 – Ajout d’interconnexion de nœuds (MEMORY CHANNEL) – En option

Systèmes Tru64 UNIX (V5.0A et version ultérieure)

- Chaque nœud de la grappe exige la licence de logiciel TruCluster Server (QL-6BRAC-AA)

Systèmes Tru64 UNIX (V4.0G et version précédente)

- Au minimum : système Tru64 UNIX V4.0F avec TruCluster V1.6 ou version ultérieure requis.
- Chaque nœud de la grappe exige la licence de logiciel TruCluster Production Server (QB-3RLAE-AA) ou TruCluster MEMORY CHANNEL (QB-4ZCAE-AA).
- La licence TruCluster MEMORY CHANNEL (QB-4ZCAG-AA), généralement utilisée pour les applications informatiques techniques hautes performances, n'est pas requise si les systèmes sont dotés d'une licence TruCluster Production Server (QB-3RLAE-AA).

Systèmes OpenVMS

- OpenVMS V7.1-2 ou version ultérieure et licence OpenVMS Cluster (QL-MUZAE-AA) requis.

Information sur la configuration

- Un adaptateur PCI à réseau de systèmes (*System Area Network*) (CCMAB-AA) est soutenu dans un seul système.
- Pour les grappes à deux nœuds, il faut commander un adaptateur CCMAB-AA pour chaque système et un câble BN239B-04 ou BN239B-10, ce dernier se connectant directement à l'adaptateur CCMAB-AA de chaque système.
- Pour les grappes à trois ou quatre nœuds, il faut commander un adaptateur CCMAB-AA, un câble BN29B-04 ou BN29B-10 et un concentrateur CCMHB-AA, l'adaptateur CCMAB-AA d'un système étant alors connecté au concentrateur CCMHB-AA.
- Le concentrateur CCMHB-AA comprend quatre cartes de ligne CCMLB-AA et soutient jusqu'à quatre nœuds; il est possible d'étendre le système jusqu'à huit nœuds en ajoutant un maximum de quatre cartes de ligne CCMLB-AA.
- Pour l'intégration de concentrateurs MEMORY CHANNEL à des configurations d'armoire, il faut un kit de montage en armoire (2T-MAVRK-AA) et un cordon d'alimentation (BN35S-02).

INTERCONNEXION DE NŒUDS – Contrôleurs

Contrôleur PCI à réseau local de systèmes (<i>System Area Network</i>), maximum de deux	CCMAB-AA
Concentrateur de réseau local de systèmes (<i>System Area Network</i>) avec quatre cartes de ligne; comprend un cordon d'alimentation BN19P-2E pour le Canada, le Japon et les É.-U.; pour les autres régions, commander le cordon d'alimentation propre au pays dans la liste ci-dessous	CCMHB-AA
Carte de ligne d'extension pour concentrateur CCMHB	CCMLB-AA
Câble de 1 m pour contrôleur CCMAB et concentrateur CCMHB	BN39B-01
Câble de 4 m pour contrôleur CCMAB et concentrateur CCMHB	BN39B-04
Câble de 10 m pour contrôleur CCMAB et concentrateur CCMHB	BN39B-10
Kit de montage en armoire pour concentrateur CCMHB	2T-MAVRK-AA
Cordon d'alimentation pour concentrateur CCMHB monté en armoire	BN35S-02

INTERCONNEXION DE NŒUDS – Cordons d'alimentation

Australie, Nouvelle-Zélande	BN19H-2E
Centre-Europe	BN19C-2E
Danemark	BN19K-2E
Égypte, Inde	BN19S-2E
Irlande, Royaume-Uni	BN19A-2E
Israël	BN18L-2E
Italie	BN19M-2E
Suisse	BN19E-2E

Étape 13 – Ajout d’un pied

Pied pour AlphaServer/AlphaStation DS10

3X-BA73P-AA

Options

Étape 14 – Ajout de logiciels – Support de logiciel et documentation requis pour premier système installé

- Code processeur logiciel = E.

Tru64 UNIX

- Les systèmes AlphaServer DS10 Tru64 UNIX comprennent la licence de base Tru64 UNIX, la licence pour nombre illimité d'utilisateurs, la licence Server Extension et Open Source Internet Solutions
- Les systèmes AlphaStation DS10 Tru64 UNIX comprennent une licences de base Tru64 UNIX de même que la licence Compaq Open3D classique pour deux utilisateurs

Avec l'utilisation de Tru64 UNIX V5.0 ou version ultérieure

Support Tru64 UNIX et documentation en ligne sur CD-ROM	QA-6ADAA-H8
Documentation Tru64 UNIX complète sur support papier	QA-6ADAA-GZ
Progiciel <i>StorageWorks</i> , avec licences pour gestionnaire Logical Storage Manager et utilitaires AdvFS	QB-5RXAE-AA
Licence TruCluster Server	QL-6BRAC-AA
Advanced Server pour Tru64 UNIX, licence d'utilisation concurrente — 25 clients	QL-5U29M-3D
Advanced Server pour Tru64 UNIX, licence d'utilisation concurrente — 50 clients	QL-5U29M-3E
Advanced Server pour Tru64 UNIX, licence d'utilisation concurrente — 100 clients	QL-5U29M-3F
Advanced Server pour Tru64 UNIX, licence d'utilisation concurrente — 250 clients	QL-5U29M-3G
Advanced Server pour Tru64 UNIX, licence d'utilisation concurrente — 500 clients	QL-5U29M-3H
Support de produits multiniveaux et documentation pour Tru64 UNIX sur CD-ROM	QA-054AA-H8
Licence de système d'extrémité DECnet/OSI pour Tru64 UNIX	QL-MTJAE-AA
Licence de fonctions étendues DECnet/OSI pour Tru64 UNIX	QL-MTKAE-AA
Open 3D pour Tru64 UNIX sur CD-ROM, y compris les gestionnaires de cartes graphiques	QA-0AFAA-H8

Avec l'utilisation de Tru64 UNIX V4.0G ou version précédente

Support Tru64 UNIX et documentation en ligne sur CD-ROM	QA-MT4AA-H8
Documentation Tru64 UNIX complète sur support papier	QA-MT4AA-GZ
Progiciel <i>StorageWorks</i> , avec licences pour gestionnaire Logical Storage Manager et utilitaires AdvFS	QB-5RXAE-AA
Licence TruCluster Available Server	QL-05SAC-AA
Licence TruCluster Production Server	QB-3RLAE-AA
Programme de gestion Tru64 UNIX pour licence MEMORY CHANNEL	QB-4ZCAE-AA
Advanced Server pour Tru64 UNIX, licence d'utilisation concurrente — 25 clients	QL-5U29M-3D
Advanced Server pour Tru64 UNIX, licence d'utilisation concurrente — 50 clients	QL-5U29M-3E
Advanced Server pour Tru64 UNIX, licence d'utilisation concurrente — 100 clients	QL-5U29M-3F
Advanced Server pour Tru64 UNIX, licence d'utilisation concurrente — 250 clients	QL-5U29M-3G
Advanced Server pour Tru64 UNIX, licence d'utilisation concurrente — 500 clients	QL-5U29M-3H
Support de produits multiniveaux et documentation pour Tru64 UNIX sur CD-ROM	QA-054AA-H8
Licence de système d'extrémité DECnet/OSI pour Tru64 UNIX	QL-MTJAE-AA
Licence de fonctions étendues DECnet/OSI pour Tru64 UNIX	QL-MTKAE-AA
Open3D pour Tru64 UNIX sur CD-ROM, y compris les gestionnaires de cartes graphiques	QA-0AFAA-H8

OpenVMS

- Les systèmes AlphaServer DS10 OpenVMS comprennent la licence de base, y compris les licences du gestionnaire System Manager et du progiciel Compaq Enterprise Integration Server pour OpenVMS, version V3.0A.
- Les systèmes AlphaStation DS10 OpenVMS comprennent la licence de base, la licence d'utilisation concurrente pour un utilisateur, la licence d'accès au système de stockage connecté en réseau pour 150 clients et la licence Compaq Open3D classique.
- Le progiciel Compaq Enterprise Integration comprend les licences des logiciels suivants : TCP/IP Services pour OpenVMS, DECWindows Motif pour OpenVMS Alpha, DECprint Supervisor pour OpenVMS Alpha Plus, DECprint Supervisor pour OpenVMS Open, DECnet Plus pour OpenVMS End System, Archive/Backup System pour OpenVMS Management Tools, Archive/Backup Agent pour Windows NT, OpenVMS Disk Services pour Windows NT, Office Server pour OpenVMS, Pathworks 32, Pathworks V6 pour OpenVMS – Advanced Server et la licence d'accès DIGITAL Office Server Client.

Support OpenVMS V7.1-2 et documentation en ligne sur CD-ROM	QA-MT1AR-H8
---	-------------

Options

Support OpenVMS V7.2-1 et documentation en ligne sur CD-ROM

QA-MT1AT-H8

Étape 14 – Ajout de logiciels – Support de logiciel et documentation requis pour premier système installé (*suite*)

OpenVMS (*suite*)

Support OpenVMS et documentation en ligne sur CD-ROM

QA-MT1AA-H8

Documentation OpenVMS complète sur support papier

QA-001AA-GZ

Support de produits multiniveaux et documentation pour OpenVMS sur CD-ROM

QA-03XAA-H8

Open3D pour OpenVMS sur CD-ROM, y compris les gestionnaires de cartes graphiques

QA-0ADAA-H8

- Les licences d'utilisation concurrentes OpenVMS accordent le droit d'utiliser le système d'exploitation de façon interactive selon le nombre spécifique d'utilisateurs concurrents d'un système OpenVMS particulier. Les licences d'utilisation concurrentes OpenVMS peuvent être transférées d'un système à un autre à la discrétion de l'utilisateur. Les licences d'utilisation concurrente OpenVMS peuvent aussi être partagées dans une grappe mixte de systèmes OpenVMS VAX et OpenVMS Alpha.
- La licence classique pour nombre illimité d'utilisateurs de OpenVMS est destinée à un système particulier et doit être utilisée sur un seul système à la fois. Elle ne peut être partagée entre systèmes ou dans une grappe de systèmes OpenVMS VAX et OpenVMS Alpha.

Licence d'utilisation concurrente — 1 utilisateur

QL-MT3AA-3B

Licence d'utilisation concurrente — 2 utilisateurs

QL-MT3AA-3C

Licence d'utilisation concurrente — 4 utilisateurs

QL-MT3AA-3D

Licence d'utilisation concurrente — 8 utilisateurs

QL-MT3AA-3E

Licence d'utilisation concurrente — 16 utilisateurs

QL-MT3AA-3F

Licence d'utilisation concurrente — 32 utilisateurs

QL-MT3AA-3G

Licence d'utilisation concurrente — 64 utilisateurs

QL-MT3AA-3H

Licence d'utilisation concurrente — 128 utilisateurs

QL-MT3AA-3J

Licence d'utilisation concurrente — 256 utilisateurs

QL-MT3AA-3K

Licence classique pour nombre illimité d'utilisateurs

QL-MT2AE-AA

Licence OpenVMS Cluster pour systèmes Alpha

QL-MUZAC-AA

Licence OpenVMS Cluster Client pour systèmes Alpha

QL-3MRAC-AA

Licence OpenVMS Cluster Client à Full OpenVMS Cluster Migration

QL-6J7AC-AA

Options

Étape 15 – Services supplémentaires de soutien des produits matériels et logiciels — En option

Produits matériels

- Les systèmes sont couverts par une garantie de trois ans sur les produits matériels, avec service sur place, intervention le jour ouvrable suivant.
- Choisir le forfait optionnel de services supplémentaires de soutien des produits matériels selon les besoins

3 ans, 9 heures x 5 jours, intervention en 4 heures	FM-1D4HR-36
5 ans, 9 heures x 5 jours, intervention en 4 heures	FM-1D4HR-60
3 ans, 24 heures x 7 jours, intervention en 4 heures	FM-1D724-36
5 ans, 24 heures x 7 jours, intervention en 4 heures	FM-1D724-60
Années 4 et 5 : 9 heures x 5 jours, intervention le jour ouvrable suivant	FM-1DXHW-60

Produits logiciels

	Tru64 UNIX	OpenVMS
Soutien supplémentaire, niveau bronze, 1 an, 9 heures x 5 jours	FM-D10U9-12	FM-D10V9-12
Soutien supplémentaire, niveau bronze, 3 ans, 9 heures x 5 jours	FM-D10U9-36	FM-D10V9-36
Soutien supplémentaire, niveau bronze, 5 ans, 9 heures x 5 jours	FM-D10U9-60	FM-D10V9-60
Soutien supplémentaire, niveau bronze, 1 an, 24 heures x 7 jours	FM-D10US-12	FM-D10VS-12
Soutien supplémentaire, niveau bronze, 3 ans, 24 heures x 7 jours	FM-D10US-36	FM-D10VS-36
Soutien supplémentaire, niveau bronze, 5 ans, 24 heures x 7 jours	FM-D10US-60	FM-D10VS-60
Soutien supplémentaire, niveau bronze, nœud, 1 an	FM-D10UN-12	FM-D10VN-12
Soutien supplémentaire, niveau bronze, nœud, 3 ans	FM-D10UN-36	FM-D10VN-36
Soutien supplémentaire, niveau bronze, nœud, 5 ans	FM-D10UN-60	FM-D10VN-60

Services d'installation

Installation de produits matériels pour AlphaServer/AlphaStation DS10 FM-1DINS-IN

Spécifications

Caractéristiques physiques

Dimensions (H x L x P)	13 x 45 x 48 cm (5,1 x 17,6 x 19 po)
Poids (maximal)	16,3 kg (36 lb)

Unité centrale

Caractéristiques environnementales

Température¹

Service (tour, armoire)	10° — 40 °C (50° — 104 °F)
Hors service	-40° — 66 °C (-40° — 151 °F)

Humidité

Service	10 % — 95 %
Hors service	20 % — 80 %

Dissipation thermique

Unité simple = 176 W = 601 Btu/h
Armoire contenant 12 systèmes = 2 112 W = ~7 212 Btu/h

Configuration type

AlphaServer DS10 à 466 MHz
Système d'alimentation de 300 W
Carte logique principale avec UC Alpha, EV6 à 466 MHz
Mémoire principale de 1 Go
Trois unités de disque dur
Une unité de disquette
Une unité CD-ROM
Une carte graphique PCI
Une carte graphique PCI
Exécution du programme de test pendant les mesures de puissance
Mesure de tension d'entrée = 116 V c.a. RMS à 60 Hz
Mesure du courant d'entrée = 2,27 A RMS
Mesure de tension de l'entrée d'alimentation = 176 W

Altitude (sans pressurisation)

Service	12 192 m (40 000 pi)
Hors service	3 048 m ² (10 000 pi)

Exigences de courant

Gamme de tensions nominales (V c.a.)	100 — 120V c.a. / 220 V c.a.
Gamme de tension de fonctionnement (V c.a.) (temporaire)	90 — 128 V c.a. / 180 — 265 V c.a.
Phase de la source d'alimentation	Monophasée / Monophasée / Monophasée
Fréquence nominale (Hz)	60 Hz / 50 Hz
Gamme de fréquences (Hz)	59 — 61 Hz / 49 — 51 Hz
Courant d'appel maximal	11 A / 22 A
Système d'alimentation (cordon d'alimentation unique)	12 A / 5 A

Règlementations

Approbations	UL : listé UL1950 (3 ^e édition) ACNOR : certifié CAN/CSA-C22.2 N° 950-M95 TUV : marquage EN 60950/A11 : 1997 GS FCC : partie 15 classe B (systèmes à 600 MHz) classe A (systèmes à 466 MHz) CE : EN55022, EN50082 VCCI classe II ITE BCIQ : CISPR22, CNS13438 C-Tick : CISPR22, AS/NZS 3548
--------------	--

Révisions

AS/NZ 3260 : norme 1993 pour l'Australie/Nouvelle-Zélande
EN 60950/A11 : norme de 1997 pour l'Europe
CEI 950 (2^e édition, 4^e modification)

¹ Température de service maximale au niveau de la mer. Réduire de 1 °C (1,8 °F) par palier de 600 m (2 000 pi) au-dessus de ce niveau.

Spécifications

² Des altitudes plus élevées sont possibles si la température de service maximale est réduite.